

Приложения

Приложение А. Общая информация

Формат серийного номера "SM..."

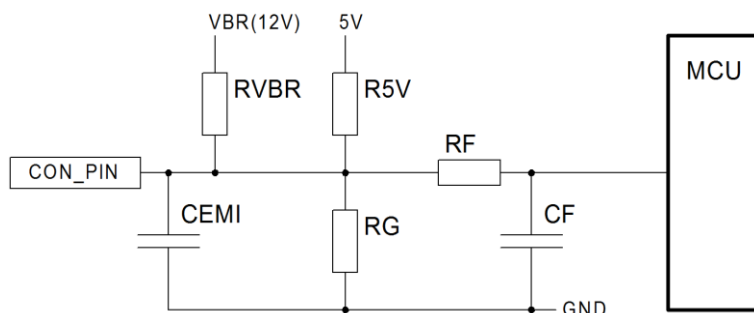
Информация для заказа

Возможные опции:

- Дискретный ДПКВ,
- 5-вольтовые выходы управления катушками зажигания,
- Обратные диоды для ШИМ каналов PWM1 и PWM2.

Приложение Б. Назначение контактов ЭБУ для входных сигналов

Общая схема входного сигнала:



В таблице указаны номиналы элементов входных цепей. Для пустых ячеек элементы отсутствуют.

| № конт. разъема ЭБУ | №ADC | Стандартное назначение | RF | CF | RG | R5V | RVBR |
|--------------------------|------|------------------------|-----|-----|------|-------|------|
| Аналоговые каналы | | | | | | | |
| X1:K2 | 0 | ДПДЗ1 | 22k | 0,1 | 470k | | |
| X1:C3 | 1 | ДАД | 22k | 33n | 470k | | |
| X1:C2 | 4 | ДТВ | 22k | 0,1 | | 2,15k | |
| X2:H4 ¹⁾ | 5 | СТВ | - | 33n | | | |
| X2:A3 | 8 | ДППА1 | 22k | 33n | 470k | | |
| X2:A2 | 9 | ДППА2 | 22k | 33n | 470k | | |
| X1:J2 | 10 | ДПДЗ2 | 22k | 0,1 | 470k | | |
| X1:D3 | 12 | ДТОЖ | 22k | 33n | | 2,15k | |
| X1:K3 | 13 | ДК1 | 22k | 33n | 1M | 511k | |
| X1:J3 | 14 | ДК2 | 22k | 33n | 1M | 511k | |
| X2:F3 | 15 | ДДХ-С | 22k | 33n | | 4,7k | |
| X2:H3 ¹⁾ | | | - | 33n | | | |
| X1:C1 ²⁾ | | | | | | | |
| Дискретные каналы | | | | | | | |
| X2:C3 | - | ПТИ | 51k | 1n | 10k | | |
| X1:D4 | - | ДДМ | 51k | 1n | | | 300 |
| X1:F3 | - | ДФМ | 51k | 1n | | 4,7k | |
| X2:C2 | - | ПТП | 51k | 1n | 10k | | |
| X2:B2 ²⁾ | - | ДДХ-ВН | 51k | 1n | | 4,7k | |
| X1:H3 | - | ЛТ | 51k | 1n | 10k | | 910 |
| X2:B3 | - | ДПС | 51k | 1n | 10k | | |
| X1:D2 | - | ЗВК | 10k | 10n | 10k | | |
| X2:D3 | - | | 10k | 10n | 10k | | |

Примечания:

- 1) Канал содержит делитель напряжения, обеспечивающий диапазон измерения 0...23 В.
- 2) Вход не реализован - опция

Приложение В. Назначение контактов ЭБУ для выходных дискретных сигналов

| Обозначение сигнала | № контакта разъема ЭБУ | Стандартное назначение | Номинальный ток, А | Примечание |
|---------------------|------------------------|------------------------|--------------------|------------|
| DO1.7 | X1:A2 | КЗВТ | 3 | |
| DO1.8 | X1:C4 | НДК1 | 3 | |
| DO1.9 | X1:K4 | НДК2 | 3 | |
| DO1.14 | X2:B2 | | 0,6 | Через диод |
| DO1.15 | X2:C1 | PB1 | 0,6 | |
| DO1.16 | X2:D1 | PB2 | 0,6 | |
| DO1.17 | X2:B1 | ДРС | 0,6 | |
| DO1.18 | X2:A1 | РМК | 0,6 | |
| DO1.19 | X2:E4 | | 0,6 | Через диод |
| DO1.20 | X1:L2 | | 0,6 | |
| DO1.21 | X2:G1 | РТН | 0,6 | PXX-III |
| DO1.22 | X2:E3 | ДСА (выход) | 0,6 | PXX-III |
| DO1.23 | X2:F4 | ТАХ | 0,6 | PXX-III |
| DO1.24 | X1:L3 | | 0,6 | PXX-III |

Приложение Г. Назначение контактов ЭБУ для каналов зажигания и форсунок

| Наименование канала | Номер контакта ЭБУ |
|---------------------|--------------------|
| Катушка зажигания 1 | X1:L1 |
| Катушка зажигания 2 | X1:M2 |
| Катушка зажигания 3 | X1:M1 |
| Катушка зажигания 4 | X1:M3 |
| Форсунка 1 | X1:F4 |
| Форсунка 2 | X1:G4 |
| Форсунка 3 | X1:H4 |
| Форсунка 4 | X1:J4 |

Приложение Д. Назначение контактов ЭБУ для ШИМ-каналов

| Наименование канала | Номер контакта ЭБУ | Номинальный ток, А |
|---------------------|--------------------|--------------------|
| PWM1 | X2:E2 | 4 |
| PWM2 | X1:E4 | 4 |

Приложение Е. Назначение контактов разъемов ЭБУ

Типы контактов в таблице:

- I - входной сигнал,
- O - выходной сигнал,
- A - аналоговый входной сигнал,
- VS - питание датчиков,
- GS - масса датчиков,
- GND - масса,
- PWR - питание.

Разъем X1

| № | Тип | Назначение | Примечание |
|----|-----|-------------------------|------------------|
| A1 | I | ДПКВ + (сигнал) | |
| A2 | O | DO1.7 | |
| A3 | I | ДД + (сигнал) | |
| A4 | | | |
| B1 | I | ДПКВ - (масса) | |
| B2 | O | DO1.14 | Через диод |
| B3 | I | ДД - (масса) | |
| B4 | O | Управление главным реле | Соединен с X2:E1 |
| C1 | A | (опция) | |
| C2 | A | AN4 | |
| C3 | I/A | ДМРВ-Ч /AN1 | |
| C4 | O | DO1.8 | |
| D1 | GS | Масса датчиков | |
| D2 | I | DI | |
| D3 | A | AN12 | |
| D4 | I | DI | ДДМ |
| E1 | GS | Масса датчиков | |
| E2 | | CAN-L | |
| E3 | | CAN-H | |
| E4 | O | PWM2 | |
| F1 | GS | Масса датчиков | |
| F2 | I | ДСА | |
| F3 | I | DI | |
| F4 | O | Форсунка 1 | |
| G1 | GS | Масса датчиков | |
| G2 | I | ДФ/ДПРВ | |
| G3 | I/O | K-LINE | |
| G4 | O | Форсунка 2 | |
| H1 | GND | Масса электроники | |
| H2 | GS | Масса датчиков | |
| H3 | I | DI | |
| H4 | O | Форсунка 3 | |
| J1 | I | Замок зажигания (КЛ15) | Соединен с X2:F2 |
| J2 | A | AN10 | |
| J3 | A | AN14 | |
| J4 | O | Форсунка 4 | |

| № | Тип | Назначение | Примечание |
|----|-----|---------------------|------------|
| K1 | VS | Питание датчиков | |
| K2 | A | AN0 | |
| K3 | A | AN13 | |
| K4 | O | DO1.9 | |
| L1 | O | Катушка зажигания 1 | |
| L2 | O | DO1.20 | |
| L3 | O | DO1.24 | |
| L4 | O | Привод ДЗ-1 | |
| M1 | O | Катушка зажигания 3 | |
| M2 | O | Катушка зажигания 2 | |
| M3 | O | Катушка зажигания 4 | |
| M4 | O | Привод ДЗ-2 | |

Разъем X2

| № | Тип | Назначение | Примечание |
|----|-----|-------------------------|--------------------------|
| A1 | O | DO1.18 | |
| A2 | A | AN9 | |
| A3 | A | AN8 | |
| A4 | VS | Питание датчиков | |
| B1 | O | DO1.17 | |
| B2 | I | DI | |
| B3 | I | DI | |
| B4 | VS | Питание датчиков | |
| C1 | O | DO1.15 | |
| C2 | I | DI | |
| C3 | I | DI | |
| C4 | GS | Масса датчиков | |
| D1 | O | DO1.16 | |
| D2 | | CAN-L | |
| D3 | I | DI | |
| D4 | GS | Масса датчиков | |
| E1 | O | Управление главным реле | Соединен с X1:B4 |
| E2 | O | PWM1 | |
| E3 | O | ДСА | |
| E4 | O | DO1.19 | Через диод, в M4 - масса |
| F1 | | CAN-H | |
| F2 | I | Замок зажигания (КЛ15) | Соединен с X1:J1 |
| F3 | A | AN15 | |
| F4 | O | Сигнал на тахометр | Сигнал на ЭУРУ |
| G1 | O | DO1.21 | |
| G2 | GND | Масса силовых каскадов | |
| G3 | GND | Масса силовых каскадов | |
| G4 | GND | Масса силовых каскадов | |
| H1 | VBR | +АБ после главного реле | |
| H2 | VBR | +АБ после главного реле | |
| H3 | A | AN3 | Диапазон 0...23 В |
| H4 | A | AN5 | |